

VISO[®]

— SPIRIT —

designed for extra profit



Design, ein Statement. Kontrolle, zu jeder Zeit. Bedienung, reduziert auf Effizienz.

ERFOLGSORIENTIERT

Der kontrollierte Flaschenausschank.

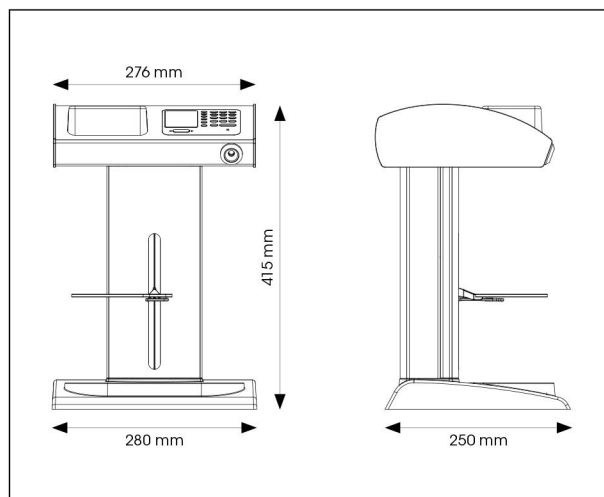


Spirituosen- und Weinausschank aus der Originalflasche in höchster Qualität. Mit der VISO Spirit lassen sich alle Spirituosen und Weine portionsgenau ausschenken.

Die stufenlose Höhenverstellung der VISO Spirit passt sich mit nur einem Handgriff der Glasgröße an. Egal ob Sie ein Schnaps-, Whiskey- oder Weinglas verwenden, der vorhandene Mechanismus lässt sich einfach und individuell auf Ihre Bedürfnisse einstellen. Funktionen wie das Arbeiten im Debit- und/oder Kreditmodus, das Anzeigen der Reihenfolge von Mischgetränken sowie fix fertig hinterlegte Cocktailvarianten unterstützen den Schankbetrieb visuell dank des neuartigen kontrastreichen Displays. Die entnommene Menge wird, durch die elektronisch codierten Ausgießer, portionsgenau entnommen und boniert.

Die fühlbare Haptik der Tasten verleiht auch der VISO Spirit das Gefühl einer stets sicheren Bedienung und fügt sich in Punkto Design, Kontrolle und Bedienerfreundlichkeit nahtlos in die bestehende VISO Familie ein. Der VISO Spirit Ausgießer bietet gleich mehrere Vorteile: Er ist frei programmierbar und für alle Produkte verwendbar. Inklusiv Ausgießer ist die verwendete Flasche nur 3,4 Zentimeter höher und kann daher stehend

in jede gekühlte Standardschublade gestellt werden. Alle verwendeten Ausgießer werden an den Flaschen mit einem exklusiven Sicherheitsbinder aus dem Hause Gruber plombiert.





VISO Spirit
mit Weinglas



VISO Spirit
mit Schnapsglas



VISO Spirit
Ausgießer



designed for extra profit



TeBOS.at
Kompetenz in Haus- und Gewerbeteknik

Klima- und Wärmepumpen • Heizungstechnik • Photovoltaik • PV- Thermie • Sicherheitstechnik
Schanksystemtechnik • Steuer-, Mess- und Regelungstechnik

Montage • Modernisierung • Planung • Überwachung • Fehlerfindung • Gutachten

+43 660 2603690 • info@tebos.at



vCard

